

# FAROL CARTAGENA LED SMD

LED 70W



Tecnología en iluminación y energía.

[www.celsa.com.co](http://www.celsa.com.co)



## APLICACIONES



Parques



Vías residenciales



Sendero Peatonal

## CARACTERÍSTICAS GENERALES

Diseñado por Celsa, la luminaria Farol Cartagena LED es un modelo innovador con tecnología LED, de excelentes características mecánicas, estéticas y fotométricas, que evita la contaminación visual y ambiental.

La tecnología LED utilizada en este producto no solo aumenta la vida útil y disminuye los costos de operación y mantenimiento, sino que genera una reducción importante en el consumo energético, que además del beneficio económico que representa, es parte del compromiso ambiental de nuestra empresa.

## CARACTERÍSTICAS ESPECÍFICAS

### Cuerpo

Aluminio con pintura poliésterica en polvo aplicado electrostáticamente y secado en horno, con excelente acabado, alta resistencia al impacto y a los rayos UV. Apertura superior.

### Difusor

Lentes en LED fabricados en resina siliconada ó Policarbonato, con alta resistencia al impacto, hermeticidad y no se modifican sus propiedades físicas en el tiempo por la exposición a la polución y los rayos UV.

### LED

Arreglo de LED modular con tecnología SMD (módulos LED intercambiables).

Los LED tienen una temperatura de color entre 3.000K y 5.000K. La expectativa de vida útil L70 es mayor a 100.000 horas, basados en el reporte LM80-08 de los módulos LED y la aplicación de la TM-21 para la extrapolación del resultado de la prueba LM-80-08 en las 100.000 horas. Donde L70 representa el porcentaje de flujo mantenido mayor al 70% al cabo de las 100.000 horas.

### Grado de protección y resistencia al impacto:

- ▶ Hasta IP54 en el conjunto eléctrico
- ▶ Hasta IP66 en el conjunto óptico
- ▶ Hasta IK08 difusor
- ▶ Hasta IK08 cuerpo de la luminaria

Nota: Diferentes IP/IK según versión. Consultar con fábrica.

### Disipador térmico

Disipador térmico pasivo fabricado en aluminio, diseñado para garantizar la vida útil del LED mayor a 100.000 horas L70.

### Conjunto eléctrico

Los componentes eléctricos están dispuestos en su respectiva bandeja de fácil manipulación, además, las conexiones eléctricas se hacen a través de conectores rápidos y/o borneras, lo que agiliza el mantenimiento. Incluye DPS (10 kV/10 kA) para protección contra descargas eléctricas.

### Variables eléctricas

- ▶ Potencia máxima: Hasta 80W
- ▶ Tensión de alimentación: 120 -277 Vac, opcional 480V ó driver DC/DC para sistema Vdc para sistema fotovoltaico.
- ▶ Frecuencia: 50/60 Hz
- ▶ Factor de potencia: >0.95
- ▶ Distorsión armónica de corriente THDi: <15%
- ▶ Clase de aislamiento: I

### Montaje

La luminaria Farol Cartagena LED posee un sistema de fijación para instalación vertical en tubo hasta de 1 1/2".

## CERTIFICADOS

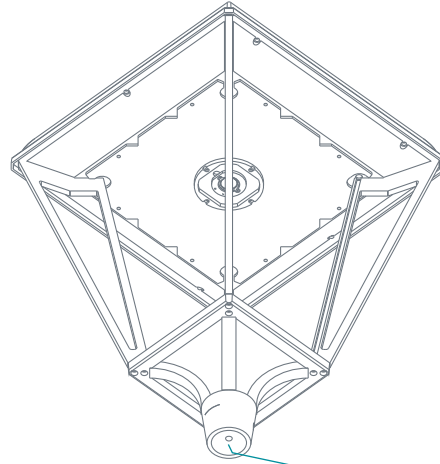
\*En caso de necesitar el certificado, por favor solicitarlo al representante de ventas.

## SISTEMA DE TELEGESTIÓN

Las luminarias CELSA son compatibles con sistemas de telegestión para el control de alumbrado público por medio de un fotocontrol inteligente plug and play ubicado en la base de 7 pines dispuesta en cada una de las luminarias en su parte superior. Este sistema consiste en una red de comunicaciones inalámbrica por radio frecuencia entre concentrador y los controladores, y una comunicación alámbrica o inalámbrica el software de Control y el concentrador; por medio de este sistema se logra monitorear y administrar el alumbrado público remotamente. El uso de este sistema proporciona grandes beneficios entre ellos:

### Otros componentes opcionales

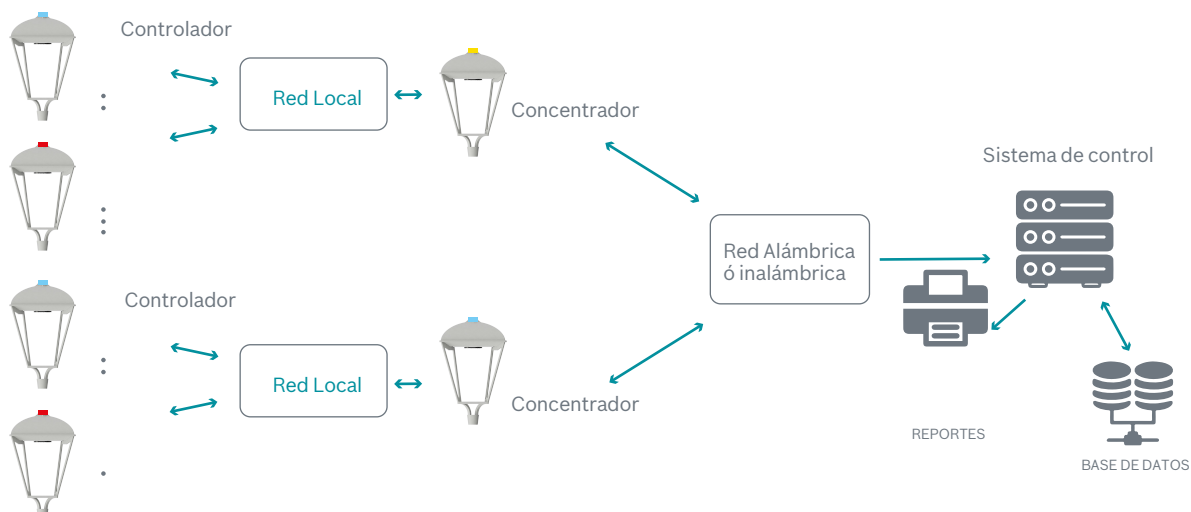
- ▶ Base para foto control según la norma ANSI C136.10 (3 pines) y ANSI C136.41 (5 ó 7 pines)
- ▶ Fusible
- ▶ Compatibilidad con sistemas de telegestión
- ▶ Tornillería en acero inoxidable
- ▶ Sistema antirrobo
- ▶ Sistema antifraude



Para poste 1 1/2" de diámetro

- ▶ Reportar fallas remotamente
- ▶ Medir el consumo de energía con alta precisión
- ▶ Control del encendido y apagado de las luminarias
- ▶ Ahorro de energía
- ▶ Manejo de inventario y ubicaciones de las luminarias
- ▶ Disminución de costos por mantenimiento

El uso de este sistema de telegestión no altera las características mecánicas y el desempeño de las luminarias.

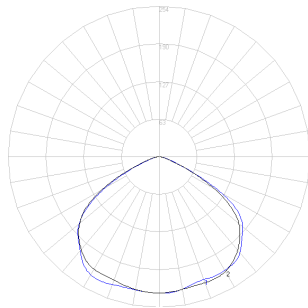


# Características fotométricas

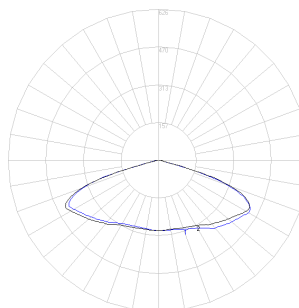
Farol Cartagena LED SMD

Curva Polar

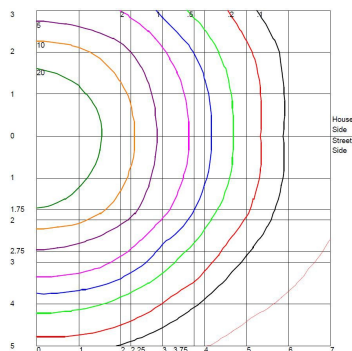
Media



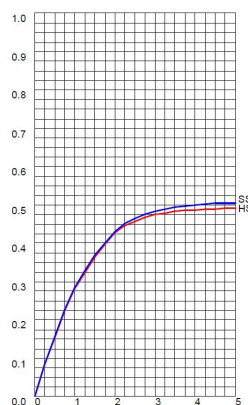
Larga



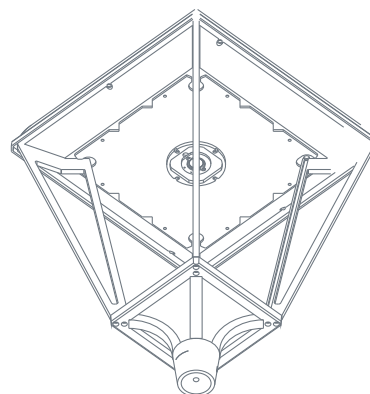
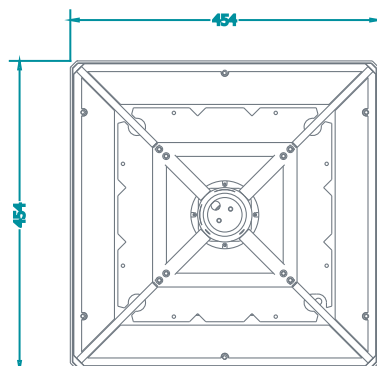
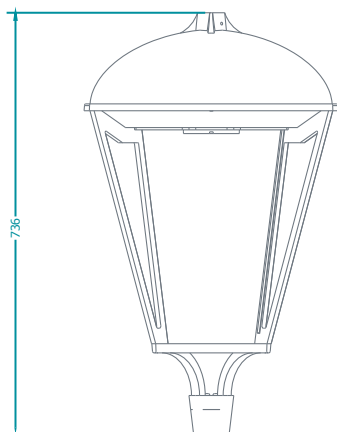
Plano de iluminancia



Coefficiente utilización

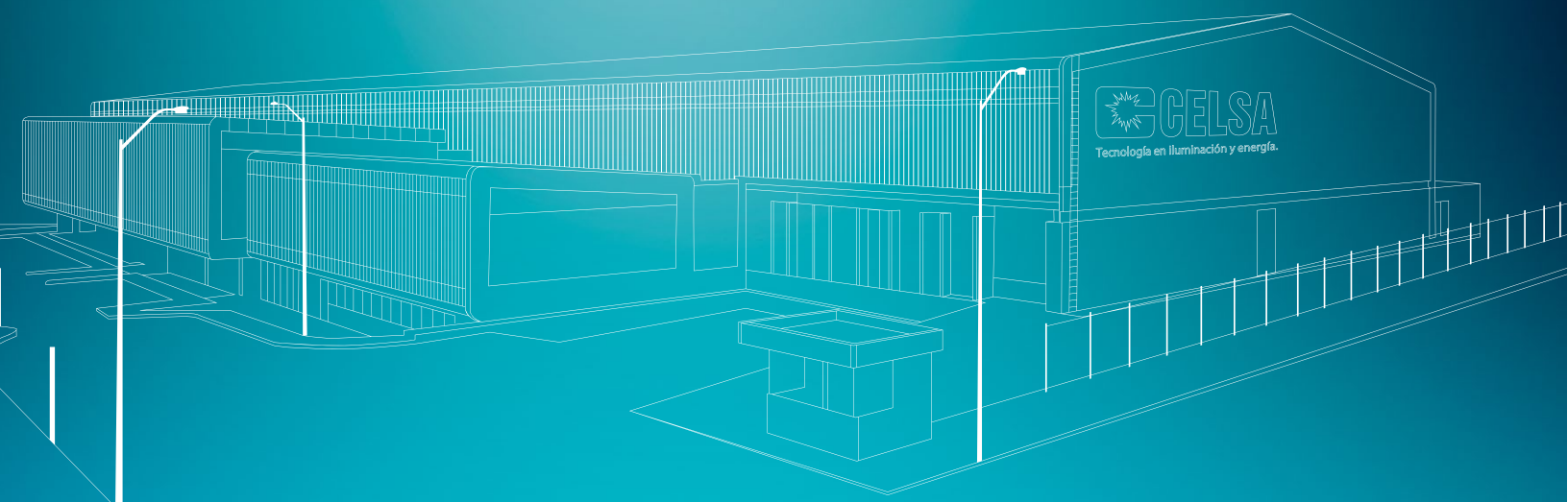


# Dimensiones generales



| Referencia              | Potencia (W) | Largo (L) | Ancho (A) | Altura (H) | Peso (kg) |
|-------------------------|--------------|-----------|-----------|------------|-----------|
| Farol Cartagena LED SMD | Hasta 80W    | 454 mm    | 454 mm    | 736 mm     | 11 kg     |





Autopista Medellín - Bogotá, Km 26  
Parque Industrial Cincuentenario (PIC)  
Vereda La Honda. Guarne  
(Sede Principal, Antioquia)

[celsa.com.co](http://celsa.com.co)  
Teléfono: (+57 4) 375 55 00  
[ventasenergia@celsa.com.co](mailto:ventasenergia@celsa.com.co)